

3~ Surface track  
+ Data bus

3~ Aufbauschiene  
+ Datenbus

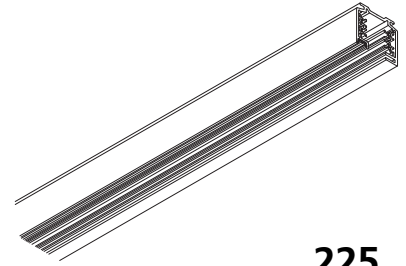
# EUTRAC

# 3~

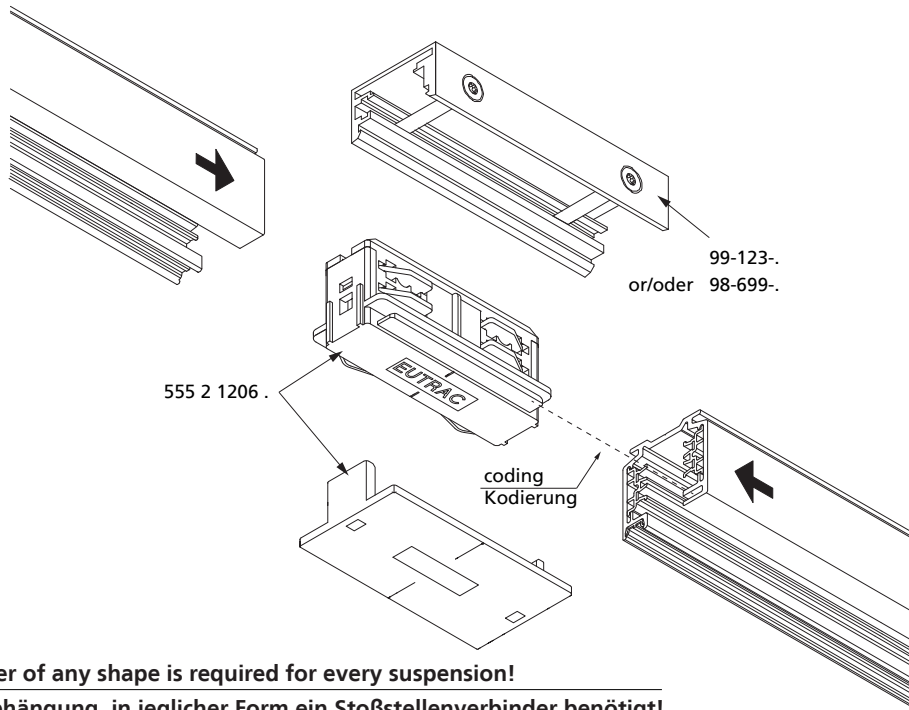
3~ Circuit (230V ~50/60Hz)  
Tracks and accessories

3~ Phasen (230V ~50/60Hz)  
Stromschienen und Zubehör

www.EUTRAC.com

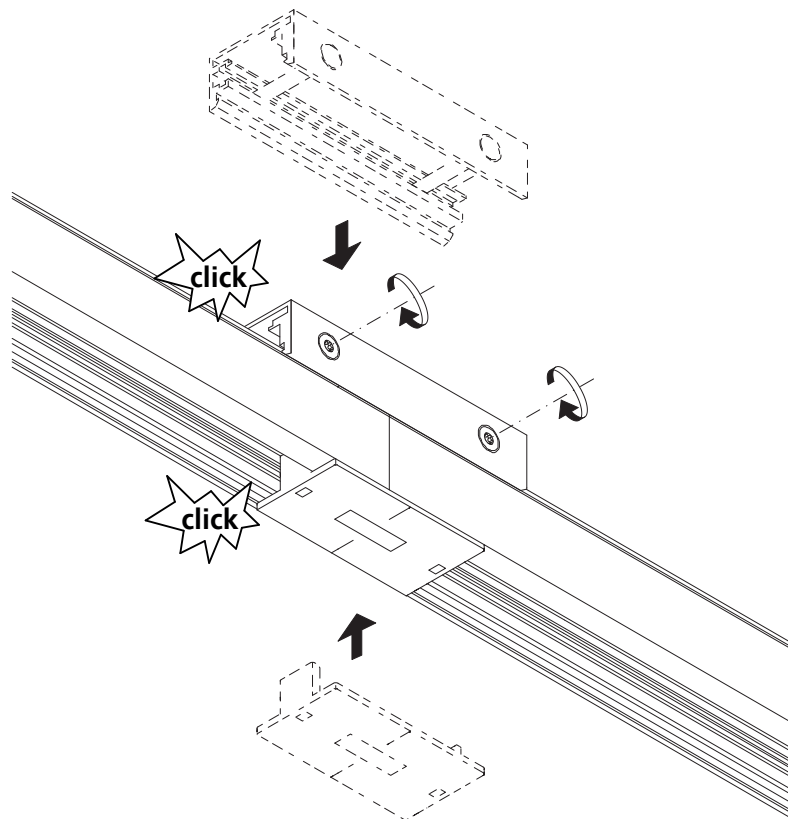


225 ...



**A mechanical coupler of any shape is required for every suspension!**

**Es wird bei jeder Abhängung, in jeglicher Form ein Stoßstellenverbinder benötigt!**



T8 / T10



09.06.2020

Page/Seite 5/6

# 175897

MT 5.735/3